



ROUNDSTACK SLIM

Notre modèle rond, à la ligne moderne, s'adapte à tous les environnements. Équipé d'une porte 'Gran Fuoco' et d'une base en céramique.

Disponible en 2 tailles.

Il peut être équipé d'un CARTER POUR PRISE D'AIR EXTÉRIEURE.

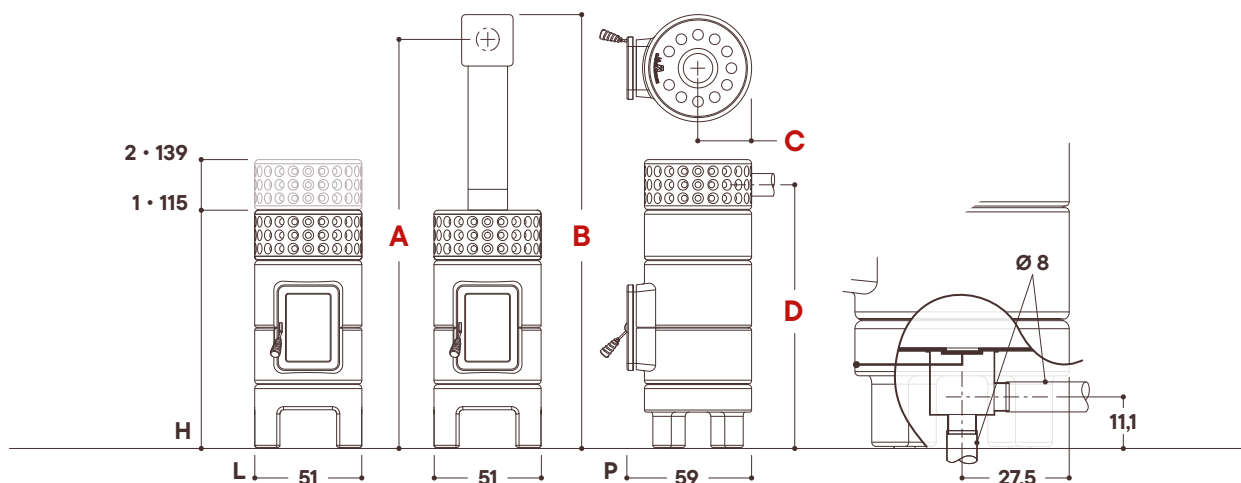
MODÈLES ET TAILLES

STACK



1

2



TAILLE

			1	2
Avec Colonne en Céramique h 90 cm	A	cm	218	242
	B	cm	231	255
	C	cm	26	26
	D	cm	NO	126

DISTANCES DE SÉCURITÉ DES MATÉRIAUX INFLAMMABLES

Côtés : 30 cm

Arrière : 20 cm

Devant (porte foyer) : 150 cm

NOTES D'INSTALLATION

- » Les installations doivent être réalisées conformément à la norme UNI 10683 (en Italie) ou selon la réglementation en vigueur dans le pays où le poêle est installé.
- » Dans le cas d'une sortie des fumées postérieure avec tuyau exposé et matériau inflammable à proximité du poêle, il est indispensable d'utiliser un tuyau à double paroi éloigné d'au moins 10 cm de tout matériau inflammable.

DONNÉES TECHNIQUES

TAILLE

		1	2
Puissance Nominale *	<i>kW</i>	6,5	7,5
Puissance Min-Max	<i>kW</i>	4 - 8	4 - 9
Volume Chauffable	<i>m³</i>	100 - 230	100 - 260
Rendement	%	84	80,5
Émissions de Monoxyde de Carbone · % Co 13% O ₂	%	0,09	0,07
Poussières · 13% O ₂	<i>mg/Nm³</i>	11	6
Consommation de Bois	<i>Kg/h</i>	1,9	2,2
Température Fumées	°C	201	213
Diamètre Sortie des Fumées	<i>cm</i>	15	15
Tirage	<i>Pa</i>	12	12
Poids Total	<i>Kg</i>	230	260
Poids Colonne en Céramique	<i>Kg</i>	25	25
Dimensions (l x p x h)	<i>cm</i>	51 x 59 x 115	51 x 59 x 139
Efficacité Énergétique		A +	A

* Conforme UNI EN-16510, DEUTSCHLAND BImSchV 2

CERTIFICATIONS

CE UNI EN-16510

15a B-VG 

BImSchV 2 

