



CUBISTACK WOOD

Le linee semplici la rendono adatta ad un ambiente moderno.
Dotata di porta 'Gran Fuoco' e base in legno di rovere.

Disponibile in 2 misure ed anche in versione termostufa
(ThermoStack).

Può essere dotata di CARTER PER LA PRESA D'ARIA ESTERNA.

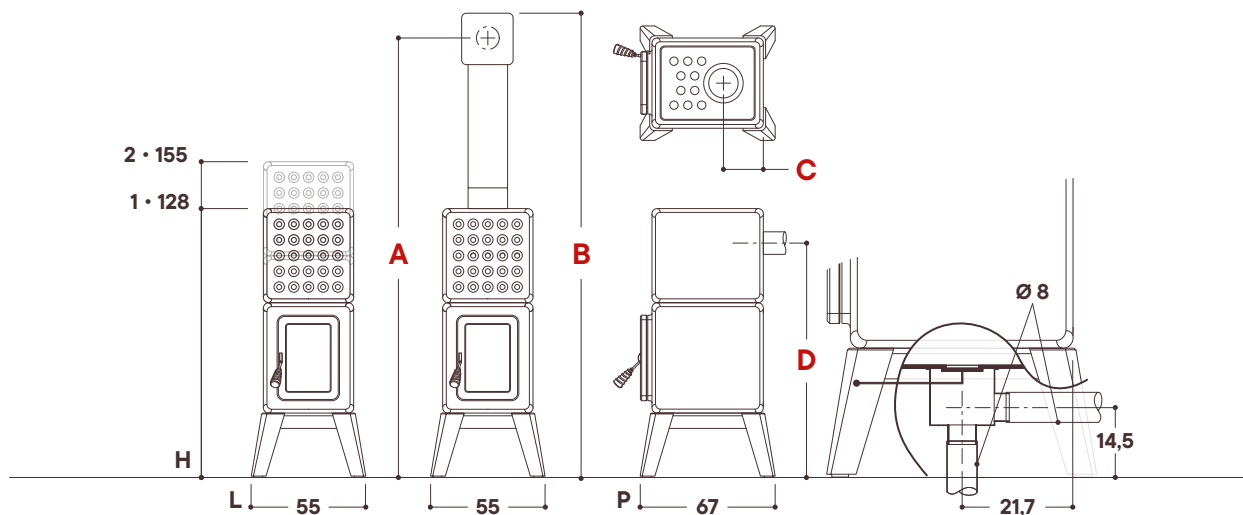
MODELLI E MISURE



1

2

STACK



MISURA

		1	2
Con Colonna Ceramica h 90 cm	A	cm 231	257
	B	cm 244	270
	C	cm 25	25
	D	cm 106	133

DISTANZE DI SICUREZZA DA MATERIALI INFIAMMABILI

Lati: 40 cm


Retro: 20 cm

Fronte (porta focolare): 150 cm

NOTE DI INSTALLAZIONE

- » Le installazioni dovranno essere fatte a norma UNI 10683 (in Italia) o secondo la normativa vigente nel paese dove viene installata la stufa.
- » In caso di uscita fumi posteriore, con tubo a vista e materiale infiammabile nei pressi della stufa, è indispensabile utilizzare un tubo a doppia parete distante almeno 10 cm da tutti gli infiammabili.

DATI TECNICI CON FILTRO CATALITICO

MISURA		1	2
Potenza Nominale *	<i>kW</i>	7	7,5
Rendimento	%	88	88
Emissioni Monossido Carbonio · % Co 13% O ₂	%	0,0281	0,0265
Polveri · 13% O ₂	<i>mg/Nm³</i>	10	9,4
Consumo Di Legna	<i>Kg/h</i>	1,903	2,024
Temperatura Fumi	°C	171,1	164,1
Diametro Scarico	<i>cm</i>	15	15
Tiraggio	<i>Pa</i>	10	10
Peso Complessivo	<i>Kg</i>	300	350
Peso Colonna Ceramica	<i>Kg</i>	25	25
Dimensioni (l x p x h)	<i>cm</i>	55 x 67 x 128	55 x 67 x 155
Classe di Prestazione Ambientale ★★★★★		✓	✓
Efficienza Energetica		A +	A +

* Conforme UNI EN-16510, DEUTSCHLAND BImSchV 2

La stufa può avere prestazioni maggiori, in termini di kW, fino ad un volume riscaldabile massimo di 340 m³, nella misura più grande, con un isolamento medio.

CERTIFICAZIONI

 **UNI EN-16510**

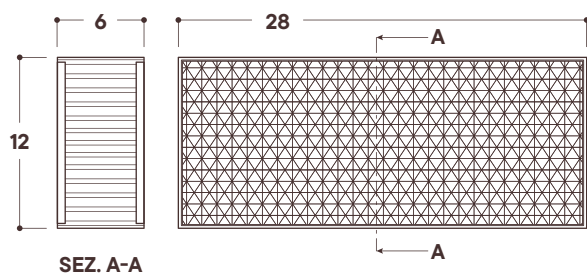
15a B-VG 

BImSchV 2 



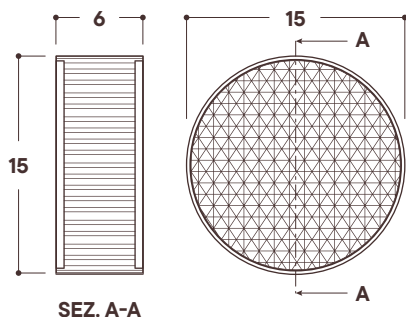
SCHEMA TECNICA FILTRO

Misure in **cm**



CODICE: CAT 27/12-6

Descrizione: convertitore catalitico
Forma: parallelepipedo
Dimensioni (l x p x h): 28 x 12 x 6 cm
Materiale: acciaio refrattario con impregnazione
Temperatura di esercizio: - 20 °C / + 800 °C
Temperatura di fusione: 1.400 °C

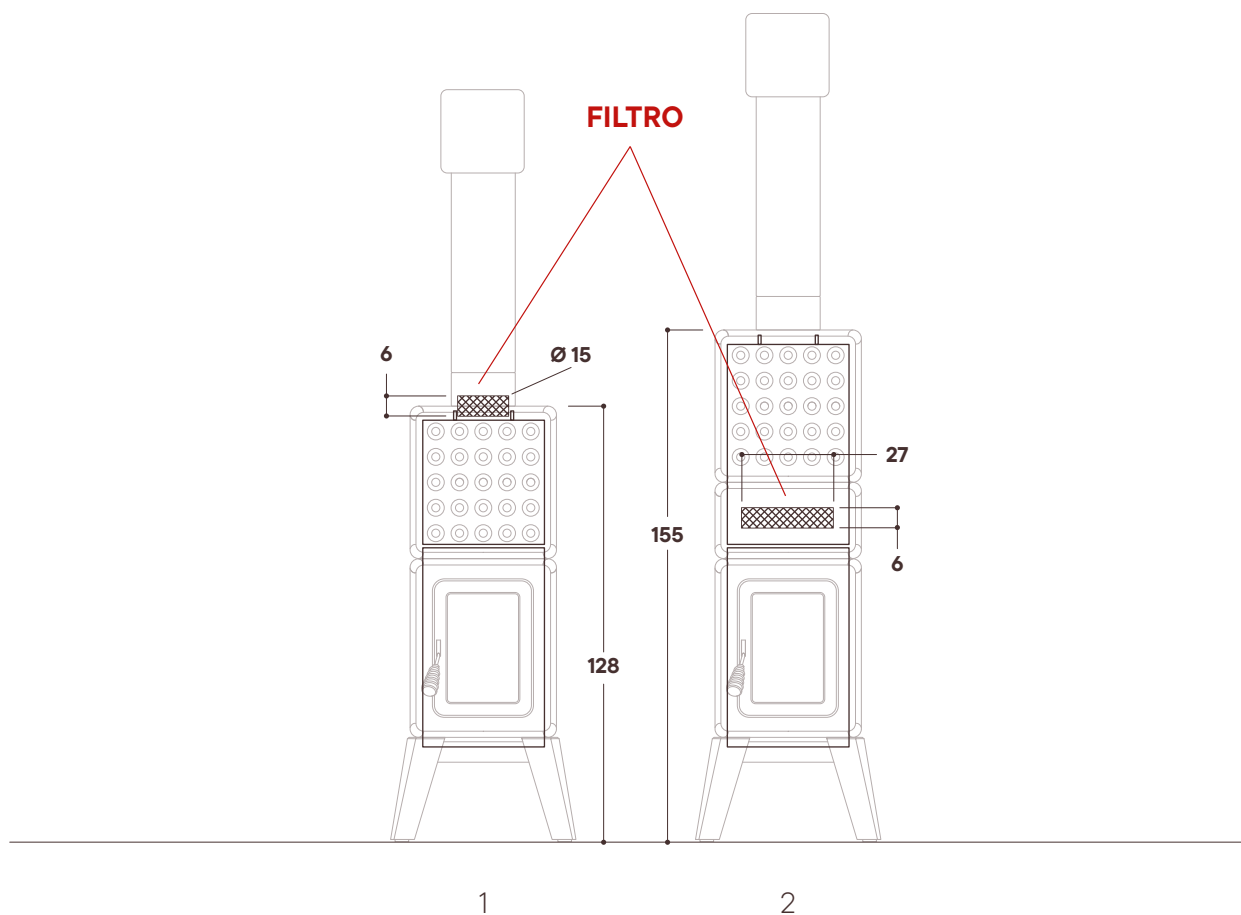


CODICE: CAT 15/60

Descrizione: convertitore catalitico
Forma: tondo
Dimensioni (d x h): 15 x 6 cm
Materiale: acciaio refrattario con impregnazione
Temperatura di esercizio: -20 °C / + 800 °C
Temperatura di fusione: 1.400 °C

POSIZIONAMENTO FILTRI CATALITICI

Misure in **cm**



STACK

