



CUBISTACK WOOD

Ses lignes épurées s'intègrent parfaitement dans un environnement moderne. Doté d'une porte 'Gran Fuoco' et d'une base en chêne.

Disponible en deux tailles et également en version thermo-poêle (ThermoStack).

Il peut être équipé d'un CARTER POUR PRISE D'AIR EXTÉRIEURE.

MODÈLES ET TAILLES

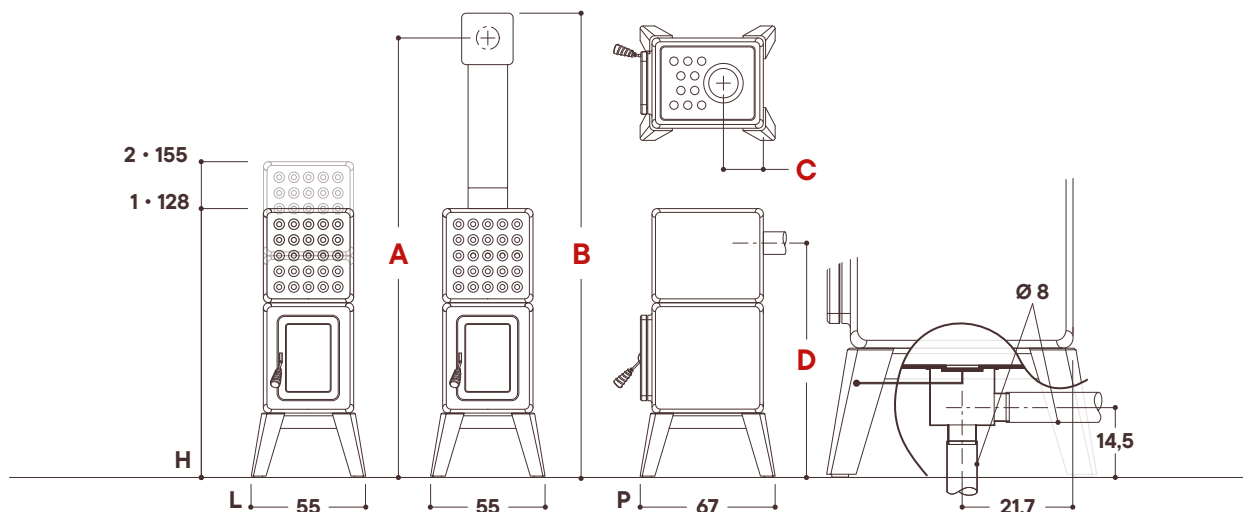


1

2

INSTALLATION

Dimensions in **cm**



TAILLE

		1	2	
Avec Colonne en Céramique h 90 cm	A	cm	231	257
	B	cm	244	270
	C	cm	25	25
	D	cm	106	133

DISTANCES DE SÉCURITÉ DES MATÉRIAUX INFLAMMABLES

Côtés : 40 cm

Arrière : 20 cm

Devant (porte foyer) : 150 cm

NOTES D'INSTALLATION

- » Les installations doivent être réalisées conformément à la norme UNI 10683 (en Italie) ou selon la réglementation en vigueur dans le pays où le poêle est installé.
- » Dans le cas d'une sortie des fumées postérieure avec tuyau exposé et matériau inflammable à proximité du poêle, il est indispensable d'utiliser un tuyau à double paroi éloigné d'au moins 10 cm de tout matériau inflammable.

CERTIFICATIONS

CE UNI EN-16510



15a B-VG

BlmSchV 2

DONNÉES TECHNIQUES

TAILLE

1

Puissance Nominale *	kW	7,5
Puissance Min-Max	kW	4 - 9
Volume Chauffable	m ³	100 - 260
Rendement	%	81
Émissions de Monoxyde de Carbone · % Co 13% O ₂	%	0,1
Poussières · 13% O ₂	mg/Nm ³	24
Consommation de Bois	Kg/h	2,2
Température Fumées	°C	204
Diamètre Sortie des Fumées	cm	15
Tirage	Pa	12
Poids Total	Kg	300
Poids Colonne en Céramique	Kg	25
Dimensions (l x p x h)	cm	55 x 67 x 128
Efficacité Énergétique		A +

* Conforme UNI EN-16510, DEUTSCHLAND BImSchV 2

STACK

DONNÉES TECHNIQUES AVEC FILTRE CATALYTIQUE

TAILLE

1**2**

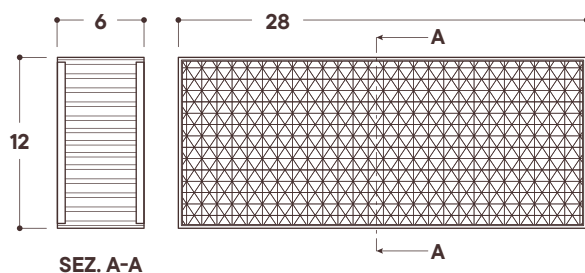
Puissance Nominale *	kW	7	7,5
Rendement	%	88	88
Émissions de Monoxyde de Carbone · % Co 13% O ₂	%	0,0281	0,0265
Poussières · 13% O ₂	mg/Nm ³	10	9,4
Consommation de Bois	Kg/h	1,903	2,024
Température Fumées	°C	171,1	164,1
Diamètre Sortie des Fumées	cm	15	15
Tirage	Pa	10	10
Poids Total	Kg	300	350
Poids Colonne en Céramique	Kg	25	25
Dimensions (l x p x h)	cm	55 x 67 x 128	55 x 67 x 155
Efficacité Énergétique		A +	A +

* Conforme UNI EN-16510, DEUTSCHLAND BImSchV 2

Le poêle peut avoir des performances supérieures, en termes de kW, jusqu'à un volume chauffable maximal de 340 m³, dans la plus grande taille, avec une isolation moyenne.

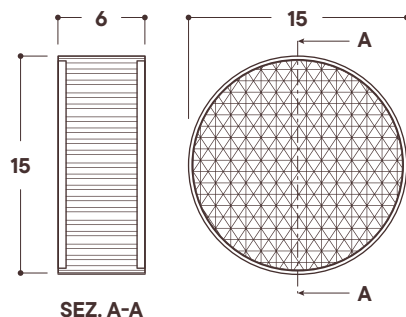
FICHE TECHNIQUE FILTRE

Dimensions in **cm**



CODE : CAT 27/12-6

Description : convertisseur catalytique
 Forme : parallélépipède
 Dimensions (l x p x h) : 28 x 12 x 6 cm
 Matériau : acier réfractaire imprégné
 Température de fonctionnement :
 - 20 °C / + 800 °C
 Température de fusion :
 1400 °C

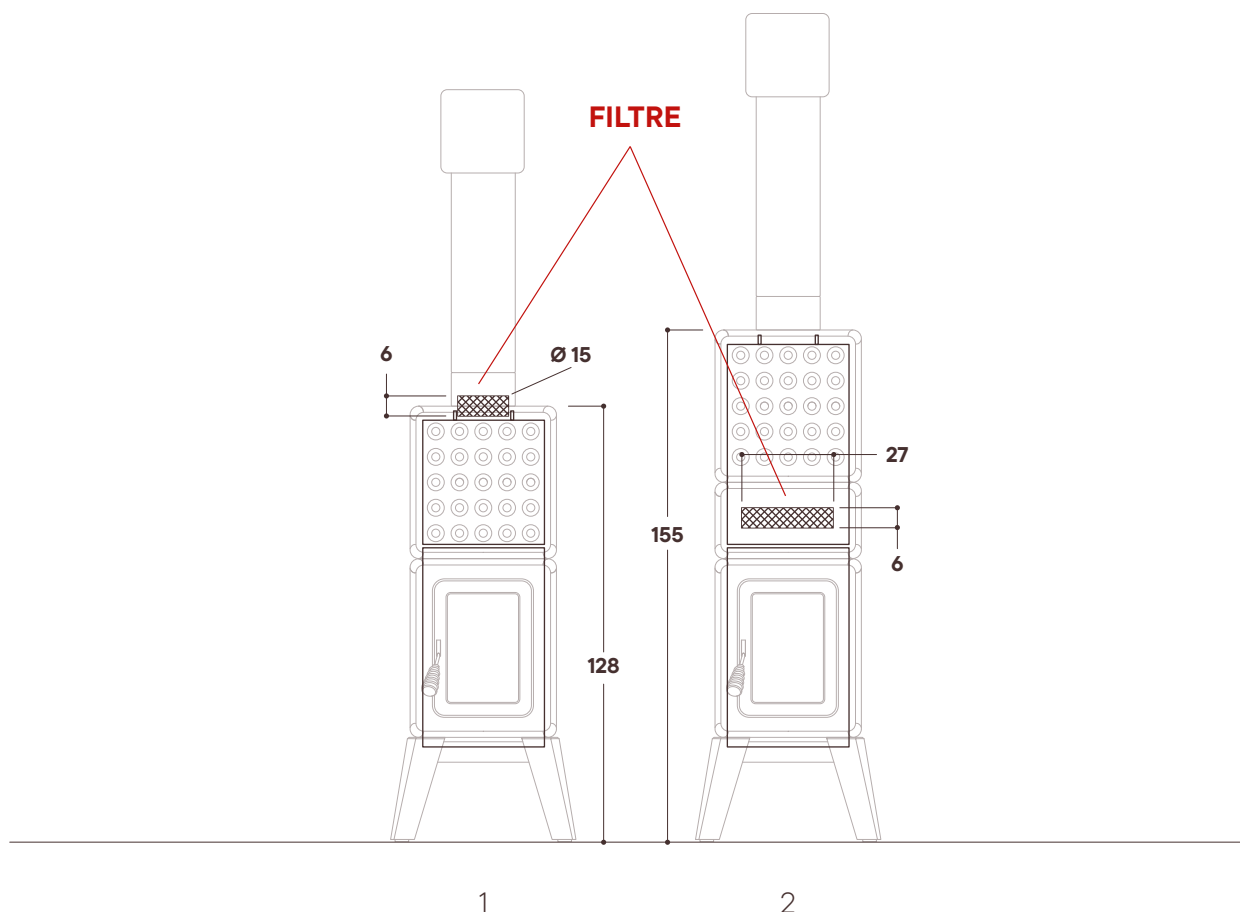


CODE : CAT 15/60

Description : convertisseur catalytique
 Forme : ronde
 Dimensions (p x h) : 15 x 6 cm
 Matériau : acier réfractaire imprégné
 Température de fonctionnement :
 - 20 °C / + 800 °C
 Température de fusion :
 1400 °C

POSITIONNEMENT DU FILTRE CATALYTIQUE

Dimensions in **cm**



STACK

