



CUBISTACK SLIM

Ses lignes épurées le rendent idéal pour un environnement moderne. Doté d'une porte 'Gran Fuoco' et d'une base en céramique.

Disponible en deux tailles et également en version thermo-poêle (ThermoStack).

Il peut être équipé d'un CARTER POUR PRISE D'AIR EXTÉRIEURE.

MODÈLES ET TAILLES



1



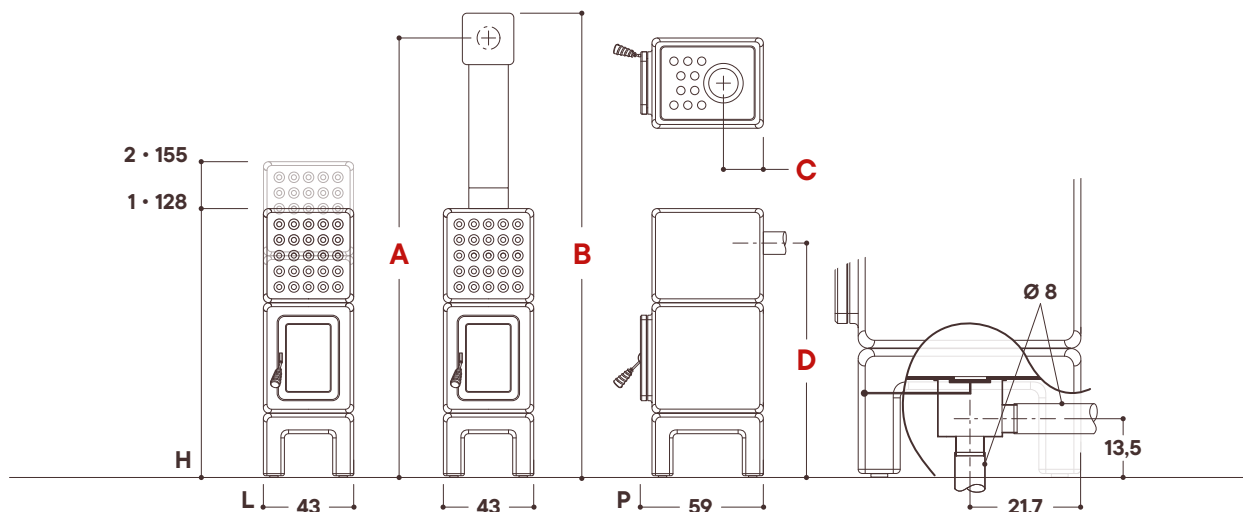
2



STACK

INSTALLATION

Dimensions in **cm**



TAILLE

			1	2
Avec Colonne en Céramique h 90 cm	A	cm	231	258
	B	cm	244	271
	C	cm	19	19
	D	cm	107	134

DISTANCES DE SÉCURITÉ DES MATÉRIAUX INFLAMMABLES

Côtés : 40 cm

Arrière : 20 cm

Devant (porte foyer) : 150 cm

NOTES D'INSTALLATION

- » Les installations doivent être réalisées conformément à la norme UNI 10683 (en Italie) ou selon la réglementation en vigueur dans le pays où le poêle est installé.
- » Dans le cas d'une sortie des fumées postérieure avec tuyau exposé et matériau inflammable à proximité du poêle, il est indispensable d'utiliser un tuyau à double paroi éloigné d'au moins 10 cm de tout matériau inflammable.

CERTIFICATIONS

CE UNI EN-16510



15a B-VG

BlmSchV 2

DONNÉES TECHNIQUES

TAILLE

1

Puissance Nominale *	kW	7,5
Puissance Min-Max	kW	4 - 9
Volume Chauffable	m ³	100 - 260
Rendement	%	81
Émissions de Monoxyde de Carbone · % Co 13% O ₂	%	0,1
Poussières · 13% O ₂	mg/Nm ³	24
Consommation de Bois	Kg/h	2,2
Température Fumées	°C	204
Diamètre Sortie des Fumées	cm	15
Tirage	Pa	12
Poids Total	Kg	300
Poids Colonne en Céramique	Kg	25
Dimensions (l x p x h)	cm	43 x 59 x 128
Efficacité Énergétique		A +

* Conforme UNI EN-16510, DEUTSCHLAND BImSchV 2

DONNÉES TECHNIQUES AVEC FILTRE CATALYTIQUE

TAILLE

1**2**

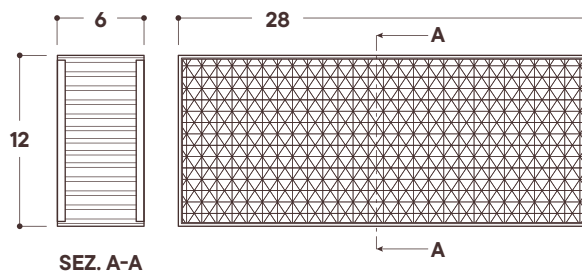
Puissance Nominale *	kW	7	7,5
Rendement	%	88	88
Émissions de Monoxyde de Carbone · % Co 13% O ₂	%	0,0281	0,0265
Poussières · 13% O ₂	mg/Nm ³	10	9,4
Consommation de Bois	Kg/h	1,903	2,024
Température Fumées	°C	171,1	164,1
Diamètre Sortie des Fumées	cm	15	15
Tirage	Pa	10	10
Poids Total	Kg	300	350
Poids Colonne en Céramique	Kg	25	25
Dimensions (l x p x h)	cm	43 x 59 x 128	43 x 59 x 155
Efficacité Énergétique		A +	A +

* Conforme UNI EN-16510, DEUTSCHLAND BImSchV 2

Le poêle peut avoir des performances supérieures, en termes de kW, jusqu'à un volume chauffable maximal de 340 m³, dans la plus grande taille, avec une isolation moyenne.

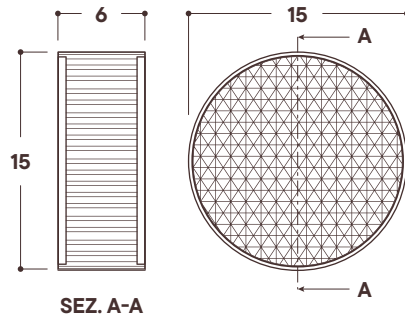
FICHE TECHNIQUE FILTRE

Dimensions in **cm**



CODE : CAT 27/12-6

Description : convertisseur catalytique
 Forme : parallélépipède
 Dimensions (l x p x h) : 28 x 12 x 6 cm
 Matériau : acier réfractaire imprégné
 Température de fonctionnement :
 - 20 °C / + 800 °C
 Température de fusion :
 1400 °C



CODE : CAT 15/60

Description : convertisseur catalytique
 Forme : ronde
 Dimensions (p x h) : 15 x 6 cm
 Matériau : acier réfractaire imprégné
 Température de fonctionnement :
 - 20 °C / + 800 °C
 Température de fusion :
 1400 °C

POSITIONNEMENT DU FILTRE CATALYTIQUE

Dimensions in **cm**

