



STACK

# COOKINSTACK

Issu de la tradition piémontaise de la cuisson au feu de bois, Cookin Stack est un petit « putagé » doté d'un cœur de 4,5 kW.

Équipé d'une porte 'Gran Fuoco', d'une base en bois et d'une plaque de cuisson en fonte.

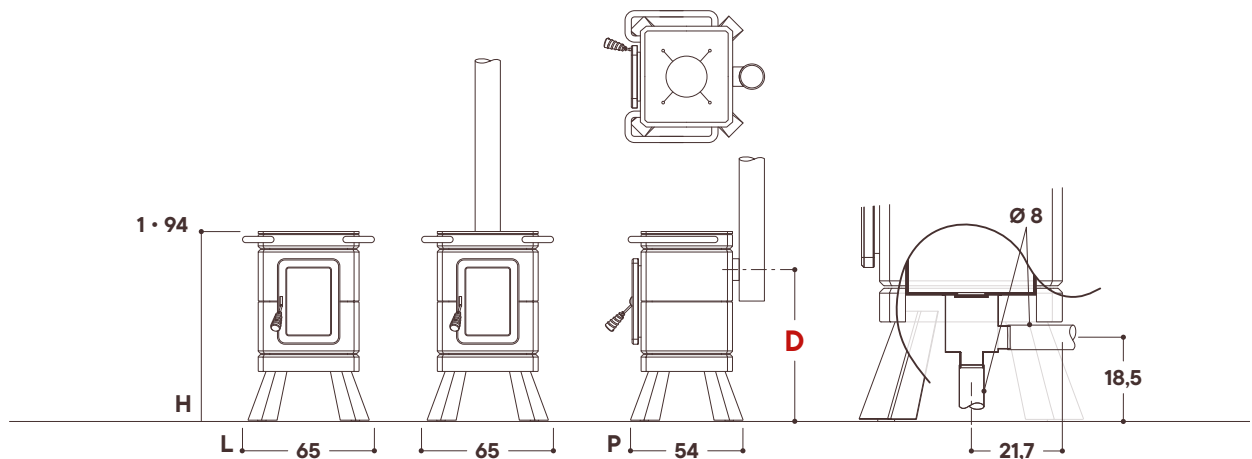
Il peut être équipé d'un CARTER POUR PRISE D'AIR EXTÉRIEURE.

# MODÈLES ET TAILLES



1

STACK



## TAILLE

1

D	cm	83
---	----	----

STACK

## DISTANCES DE SÉCURITÉ DES MATÉRIAUX INFLAMMABLES

**Côtés** : 40 cm

**Arrière** : 20 cm

**Devant** (porte foyer) : 100 cm

## NOTES D'INSTALLATION

- » Les installations doivent être réalisées conformément à la norme UNI 10683 (en Italie) ou selon la réglementation en vigueur dans le pays où le poêle est installé.
- » Dans le cas d'une sortie des fumées postérieure avec tuyau exposé et matériau inflammable à proximité du poêle, il est indispensable d'utiliser un tuyau à double paroi éloigné d'au moins 10 cm de tout matériau inflammable.

# DONNÉES TECHNIQUES

## TAILLE

1

Puissance Nominale *	kW	5,5
Puissance Min-Max	kW	3 - 6
Volume Chauffable	m <sup>3</sup>	90 - 180
Rendement	%	82,5
Émissions de Monoxyde de Carbone · % Co 13% O <sub>2</sub>	%	0,09
Poussières · 13% O <sub>2</sub>	mg/Nm <sup>3</sup>	21
Consommation de Bois	Kg/h	1,6
Température Fumées	°C	202
Diamètre Sortie des Fumées	cm	12
Tirage	Pa	11
Poids Total	Kg	151
Dimensions (l x p x h)	cm	65 x 54 x 94
Efficacité Énergétique		A +

\* Conforme UNI EN-16510, DEUTSCHLAND BImSchV 2

## CERTIFICATIONS

CE UNI EN-16510

15a B-VG 

BImSchV 2 