



# VIENNA

Vienna est le fleuron de notre production.

Adapté aux grands espaces, sa forme linéaire et carrée s'intègre harmonieusement à tout type d'environnement.

Disponible en quatre dimensions avec une porte 'Gran Fuoco' et deux options de revêtement en céramique : richement décoré ou lisse.

Il peut être équipé d'un CARTER POUR PRISE D'AIR EXTÉRIEURE.

# MODÈLES ET TAILLES

Avec ornements



1

2

3

4

Lisse

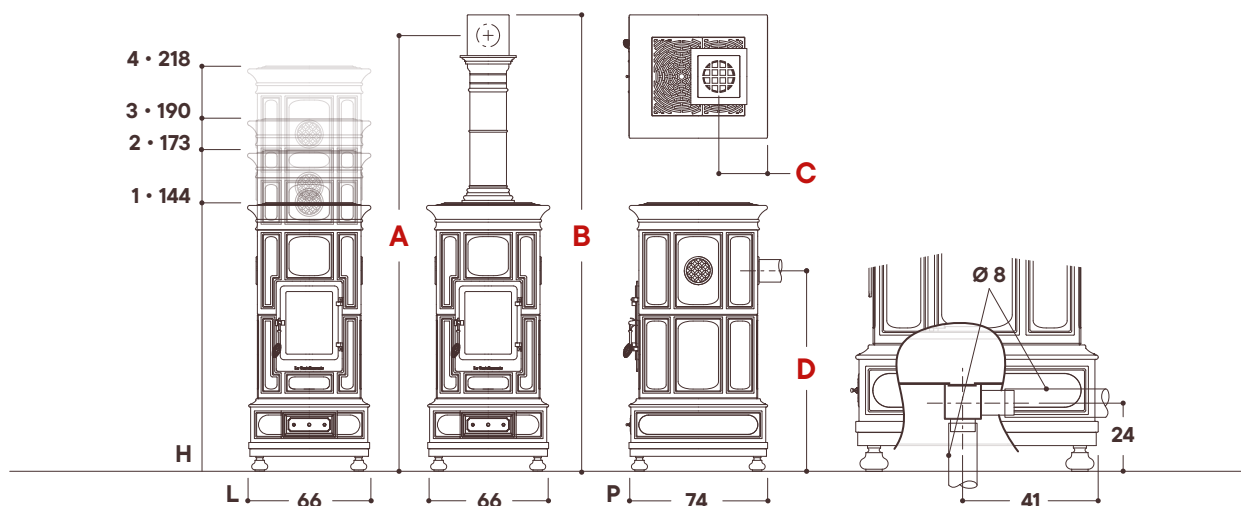


1

2

3

4



## TAILLE

			1	2	3	4
Avec Colonne en Céramique h 90 cm	A	cm	258	285	303	331
	B	cm	270	297	315	343
Avec Colonne en Céramique h 80 cm	A	cm	246	275	293	320
	B	cm	257	286	304	332
	C	cm	24	24	24	24
	D	cm	121	144	153	181

## DISTANCES DE SÉCURITÉ DES MATÉRIAUX INFLAMMABLES

**Côtés** : 20 cm

**Arrière** : 20 cm

**Devant** (porte foyer) : 100 cm

## NOTES D'INSTALLATION

- » Les installations doivent être réalisées conformément à la norme UNI 10683 (en Italie) ou selon la réglementation en vigueur dans le pays où le poêle est installé.
- » Dans le cas d'une sortie des fumées postérieure avec tuyau exposé et matériau inflammable à proximité du poêle, il est indispensable d'utiliser un tuyau à double paroi éloigné d'au moins 10 cm de tout matériau inflammable.

## CERTIFICATIONS

CE UNI EN-16510



15a B-VG

BlmSchV 2

# DONNÉES TECHNIQUES

TAILLE		1	2	3	4
Puissance Nominale *	kW	11	12	13	13
Puissance Min-Max	kW	5 - 12	6 - 13	6 - 14	6 - 14
Volume Chauffable	m <sup>3</sup>	140 - 320	170 - 370	170 - 400	170 - 400
Rendement	%	84	85	85	85
Émissions de Monoxyde de Carbone · % Co 13% O <sub>2</sub>	%	0,06	0,07	0,08	0,08
Poussières · 13% O <sub>2</sub>	mg/Nm <sup>3</sup>	14	18	21	21
Consommation de Bois	Kg/h	2,7	3	3,2	3,2
Température Fumées	°C	250	253	255	255
Diamètre Sortie des Fumées	cm	15	15	15	15
Tirage	Pa	12	12	12	12
Poids Total	Kg	410	440	470	530
Poids Colonne en Céramique	Kg	25	25	25	25
Dimensions (l x p x h)	cm	66 x 74 x 144	66 x 74 x 173	66 x 74 x 190	66 x 74 x 218
Efficacité Énergétique		A +	A +	A +	A +

\* Conforme UNI EN-16510, DEUTSCHLAND BImSchV 2

# DONNÉES TECHNIQUES AVEC FILTRE CATALYTIQUE

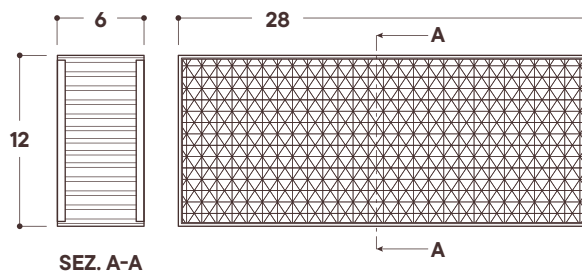
TAILLE		1	2	3	4
Puissance Nominale *	kW	8,3	8,66	9	9,19
Rendement	%	87,7	90,8	89,7	89,7
Émissions de Monoxyde de Carbone · % Co 13% O <sub>2</sub>	%	0,0219	0,0219	0,0241	0,0241
Poussières · 13% O <sub>2</sub>	mg/Nm <sup>3</sup>	9,8	8,3	10	10
Consommation de Bois	Kg/h	2,2	2,24	2,3	2,409
Température Fumées	°C	185	148	148	148
Diamètre Sortie des Fumées	cm	15	15	15	15
Tirage	Pa	11	12	10	10
Poids Total	Kg	410	440	470	530
Poids Colonne en Céramique	Kg	25	25	25	25
Dimensions (l x p x h)	cm	66 x 74 x 144	66 x 74 x 173	66 x 74 x 190	66 x 74 x 218
Efficacité Énergétique		A +	A +	A +	A +

\* Conforme UNI EN-16510, DEUTSCHLAND BImSchV 2

Le poêle peut avoir des performances supérieures, en termes de kW, jusqu'à un volume chauffable maximal de 400 m<sup>3</sup>, dans la plus grande taille, avec une isolation moyenne.

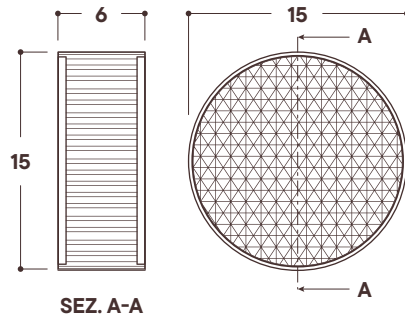
# FICHE TECHNIQUE FILTRE

Dimensions in **cm**



## CODE : CAT 27/12-6

Description : convertisseur catalytique  
 Forme : parallélepède  
 Dimensions (l x p x h) : 28 x 12 x 6 cm  
 Matériau : acier réfractaire imprégné  
 Température de fonctionnement :  
 - 20 °C / + 800 °C  
 Température de fusion :  
 1.400 °C



## CODE : CAT 15/60

Description : convertisseur catalytique  
 Forme : ronde  
 Dimensions (p x h) : 15 x 6 cm  
 Matériau : acier réfractaire imprégné  
 Température de fonctionnement :  
 - 20 °C / + 800 °C  
 Température de fusion :  
 1.400 °C

CLASSICHE À BOIS

# POSITIONNEMENT DU FILTRE CATALYTIQUE

Dimensions in **cm**

