



OTTAGONA

Sa forme irrégulière intrigante, ses quatre grands et quatre petits carreaux, ainsi que sa frise néogothique, lui confèrent une allure à la fois austère et précieuse. Dans les plus grands formats, il devient un élément décoratif véritablement unique. Il est produit en quatre tailles et propose différentes combinaisons d'éléments lisses et de frises. Il est également disponible en version céramique lisse. Il est équipé d'une porte 'Gran Fuoco' et d'un grand foyer.

Il peut être équipé d'un CARTER POUR PRISE D'AIR EXTÉRIEURE. Il est disponible en VERSION THERMO-POËLE dans la taille 3.

MODÈLES ET TAILLES

Avec ornements

CLASSICHE À BOIS



1



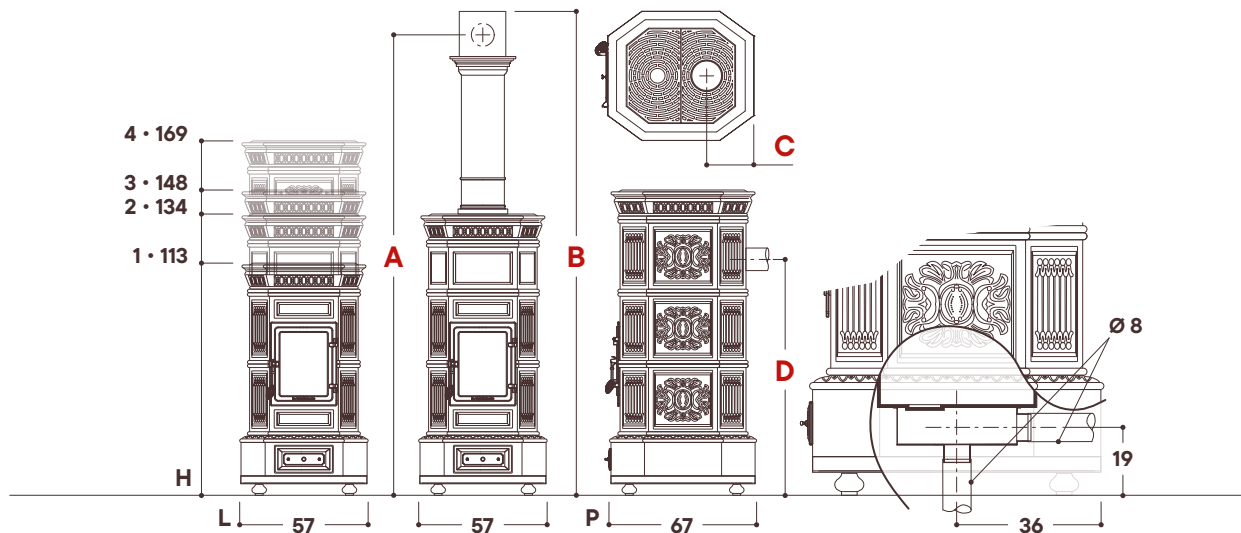
2



3



4



TAILLE			1	2	3	4
Avec Colonne en Céramique h 90 cm	A	cm	228	248	262	282
	B	cm	239	259	274	294
Avec Colonne en Céramique h 80 cm	A	cm	217	238	251	272
	B	cm	228	249	264	284
	C	cm	21	21	21	21
	D	cm	NO	NO	118	138

DISTANCES DE SÉCURITÉ DES MATÉRIAUX INFLAMMABLES

Côtés : 40 cm
Arrière : 20 cm
Devant (porte foyer) : 150 cm

NOTES D'INSTALLATION

- » Les installations doivent être réalisées conformément à la norme UNI 10683 (en Italie) ou selon la réglementation en vigueur dans le pays où le poêle est installé.
- » Dans le cas d'une sortie des fumées postérieure avec tuyau exposé et matériau inflammable à proximité du poêle, il est indispensable d'utiliser un tuyau à double paroi éloigné d'au moins 10 cm de tout matériau inflammable.

CERTIFICATIONS

CE UNI EN-16510



15a B-VG

BlmSchV 2

DONNÉES TECHNIQUES

TAILLE		1	2	3	4
Puissance Nominale *	kW	7,5	7,5	10,5	10,5
Puissance Min-Max	kW	4 - 9	4 - 9	5 - 12	5 - 12
Volume Chauffable	m ³	100 - 260	100 - 260	100 - 340	140 - 340
Rendement	%	81	81	82	82
Émissions de Monoxyde de Carbone · % Co 13% O ₂	%	0,1	0,1	0,17	0,17
Poussières · 13% O ₂	mg/Nm ³	24	24	-	-
Consommation de Bois	Kg/h	2,2	2,2	3	3
Température Fumées	°C	204	204	196	196
Diamètre Sortie des Fumées	cm	15	15	15	15
Tirage	Pa	11	11	11	11
Poids Total	Kg	315	330	360	370
Poids Colonne en Céramique	Kg	25	25	25	25
Dimensions (l x p x h)	cm	57 x 67 x 113	57 x 67x 134	57 x 67 x 148	57 x 67 x 169
Efficacité Énergétique		A +	A +	A +	A +

* Conforme UNI EN-16510, DEUTSCHLAND BImSchV 2

DONNÉES TECHNIQUES AVEC FILTRE CATALYTIQUE

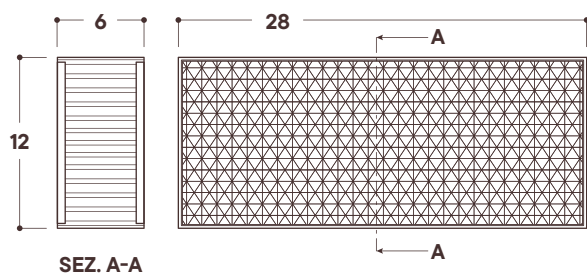
TAILLE		1	2	3	4
Puissance Nominale *	kW	6,5	7	7	7,5
Rendement	%	88,5	88	88	88
Émissions de Monoxyde de Carbone · % Co 13% O ₂	%	0,0281	0,0281	0,0281	0,0265
Poussières · 13% O ₂	mg/Nm ³	10	10	10	9,4
Consommation de Bois	Kg/h	1,805	1,903	1,903	2,024
Température Fumées	°C	178,1	171,1	171,1	164,1
Diamètre Sortie des Fumées	cm	15	15	15	15
Tirage	Pa	10	10	10	10
Poids Total	Kg	315	330	360	370
Poids Colonne en Céramique	Kg	25	25	25	25
Dimensions (l x p x h)	cm	57 x 67 x 113	57 x 67x 134	57 x 67 x 148	57 x 67 x 169
Efficacité Énergétique		A +	A +	A +	A +

* Conforme UNI EN-16510, DEUTSCHLAND BImSchV 2

Le poêle peut avoir des performances supérieures, en termes de kW, jusqu'à un volume chauffable maximal de 340 m³, dans la plus grande taille, avec une isolation moyenne.

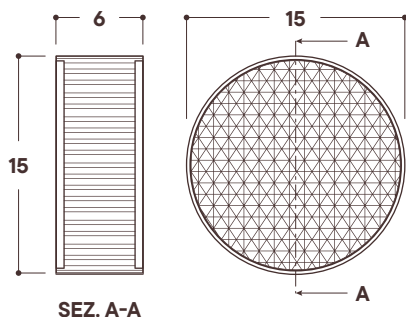
FICHE TECHNIQUE FILTRE

Dimensions in **cm**



CODE : CAT 27/12-6

Description : convertisseur catalytique
 Forme : parallépipède
 Dimensions (l x p x h) : 28 x 12 x 6 cm
 Matériau : acier réfractaire imprégné
 Température de fonctionnement :
 - 20 °C / + 800 °C
 Température de fusion :
 1400 °C



CODE : CAT 15/60

Description : convertisseur catalytique
 Forme : ronde
 Dimensions (p x h) : 15 x 6 cm
 Matériau : acier réfractaire imprégné
 Température de fonctionnement :
 - 20 °C / + 800 °C
 Température de fusion :
 1400 °C

CLASSICHE À BOIS

POSITIONNEMENT DU FILTRE CATALYTIQUE

Dimensions in **cm**

