



LIBERTY

Liberty est un poêle classique de forme rectangulaire, qui s'intègre parfaitement à tous les intérieurs.

Il s'inspire des époques à fort impact décoratif, comme le Liberty ou le Decò. Il est équipé d'une porte 'Gran Fuoco' et d'un grand foyer pour plus de performances et d'autonomie.

Il peut être équipé d'un CARTER POUR PRISE D'AIR EXTÉRIEURE. Il est disponible en VERSION THERMO-POËLE dans la taille 2.

MODÈLES ET TAILLES

CLASSICHE À BOIS



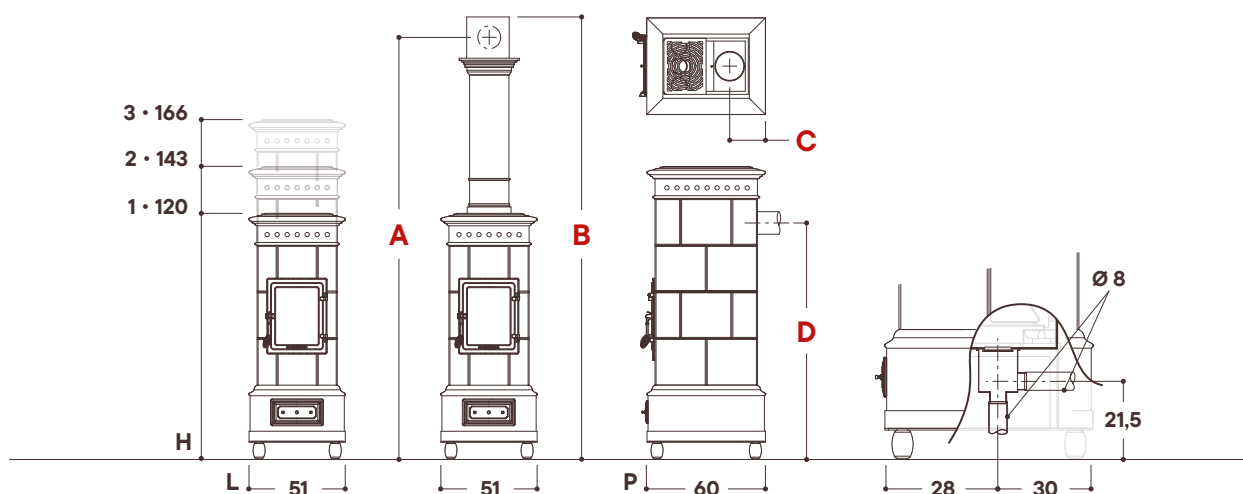
1



2



3



TAILLE

			1	2	3
Avec Colonne en Céramique h 90 cm	A	cm	233	256	280
	B	cm	245	268	292
Avec Colonne en Céramique h 80 cm	A	cm	222	246	269
	B	cm	234	258	281
	C	cm	20	20	20
	D	cm	NO	116	139

DISTANCES DE SÉCURITÉ DES MATÉRIAUX INFLAMMABLES

Côtés : 40 cm

Arrière : 20 cm

Devant (porte foyer) : 150 cm

NOTES D'INSTALLATION

- » Les installations doivent être réalisées conformément à la norme UNI 10683 (en Italie) ou selon la réglementation en vigueur dans le pays où le poêle est installé.
- » Dans le cas d'une sortie des fumées postérieure avec tuyau exposé et matériau inflammable à proximité du poêle, il est indispensable d'utiliser un tuyau à double paroi éloigné d'au moins 10 cm de tout matériau inflammable.

CERTIFICATIONS

CE UNI EN-16510



15a B-VG

BlmSchV 2

DONNÉES TECHNIQUES

TAILLE		1	2	3
Puissance Nominale *	<i>kW</i>	7,5	7,5	10,5
Puissance Min-Max	<i>kW</i>	4 - 9	4 - 9	5 - 12
Volume Chauffable	<i>m³</i>	100 - 260	100 - 260	140 - 340
Rendement	%	81	81	82
Émissions de Monoxyde de Carbone · % Co 13% O ₂	%	0,1	0,1	0,17
Poussières · 13% O ₂	<i>mg/Nm³</i>	24	24	-
Consommation de Bois	<i>Kg/h</i>	2,2	2,2	3
Température Fumées	°C	204	204	196
Diamètre Sortie des Fumées	<i>cm</i>	15	15	15
Tirage	<i>Pa</i>	11	11	11
Poids Total	<i>Kg</i>	300	330	360
Poids Colonne en Céramique	<i>Kg</i>	25	25	25
Dimensions (l x p x h)	<i>cm</i>	51 x 60 x 120	51 x 60 x 143	51 x 60 x 166
Efficacité Énergétique		A +	A +	A +

* Conforme UNI EN-16510, DEUTSCHLAND BImSchV 2

DONNÉES TECHNIQUES AVEC FILTRE CATALYTIQUE

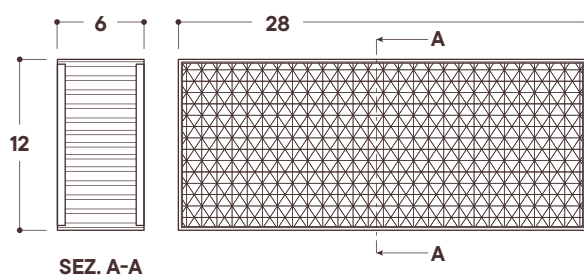
TAILLE		1	2	3
Puissance Nominale *	<i>kW</i>	6,5	7	7,5
Rendement	%	88,5	88	88
Émissions de Monoxyde de Carbone · % Co 13% O ₂	%	0,0281	0,0281	0,0265
Poussières · 13% O ₂	<i>mg/Nm³</i>	10	10	9,4
Consommation de Bois	<i>Kg/h</i>	1,805	1,903	2,024
Température Fumées	°C	178,1	171,1	164,1
Diamètre Sortie des Fumées	<i>cm</i>	15	15	15
Tirage	<i>Pa</i>	10	10	10
Poids Total	<i>Kg</i>	300	330	360
Poids Colonne en Céramique	<i>Kg</i>	25	25	25
Dimensions (l x p x h)	<i>cm</i>	51 x 60 x 120	51 x 60 x 143	51 x 60 x 166
Efficacité Énergétique		A +	A +	A +

* Conforme UNI EN-16510, DEUTSCHLAND BImSchV 2

Le poêle peut avoir des performances supérieures, en termes de kW, jusqu'à un volume chauffable maximal de 340 m³, dans la plus grande taille, avec une isolation moyenne.

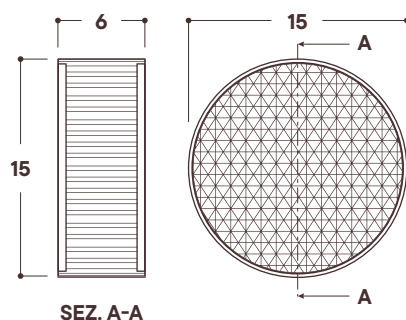
FICHE TECHNIQUE FILTRE

Dimensions in **cm**



CODE : CAT 27/12-6

Description : convertisseur catalytique
 Forme : parallélépipède
 Dimensions (l x p x h) : 28 x 12 x 6 cm
 Matériau : acier réfractaire imprégné
 Température de fonctionnement :
 - 20 °C / + 800 °C
 Température de fusion :
 1400 °C



CODE : CAT 15/60

Description : convertisseur catalytique
 Forme : ronde
 Dimensions (p x h) : 15 x 6 cm
 Matériau : acier réfractaire imprégné
 Température de fonctionnement :
 - 20 °C / + 800 °C
 Température de fusion :
 1400 °C

CLASSICHE À BOIS

POSITIONNEMENT DU FILTRE CATALYTIQUE

Dimensions in **cm**

