



GRAND'OVALE

Grand'Ovale est un poêle caractérisé par des rendements élevés, une grande autonomie et des paramètres d'émission importants. Il est équipé d'une porte 'Gran Fuoco' et d'un grand foyer.

Recommandé pour les espaces de moyennes et grandes dimensions.

Il peut être équipé d'un CARTER POUR PRISE D'AIR EXTÉRIEURE. Il est disponible en VERSION THERMO-POËLE dans la taille 2.

MODÈLES ET TAILLES

CLASSICHE À BOIS



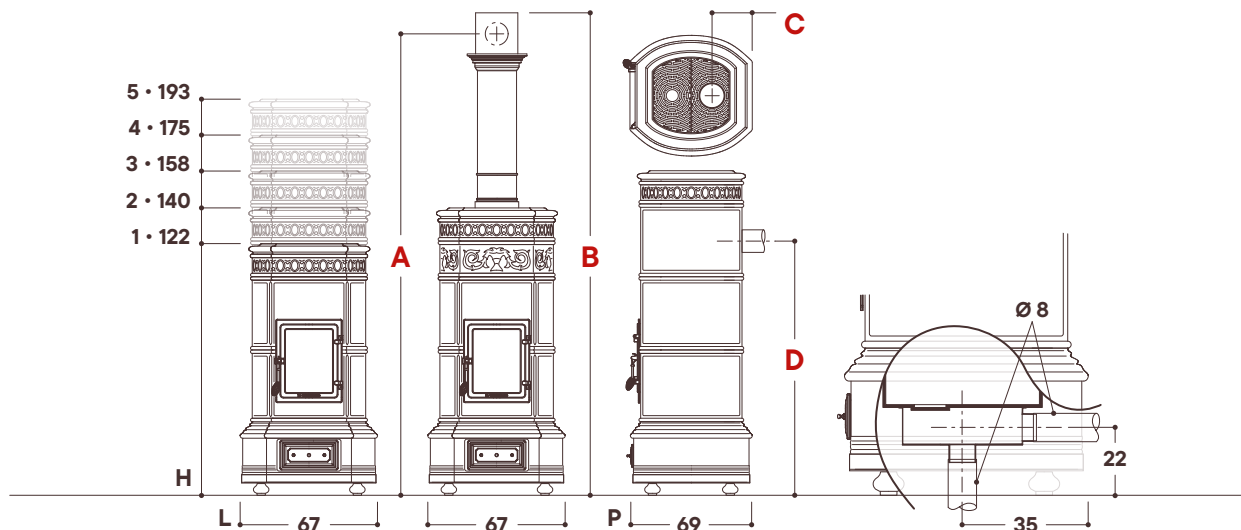
Ornements optional sur
la façade de l'anneau
lisse



Déesse sur balançoire



Vase de fleurs



TAILLE

			1	2	3	4	5
Avec Colonne en Céramique h 90 cm	A	cm	233	250	267	285	302
	B	cm	245	262	279	297	314
Avec Colonne en Céramique h 80 cm	A	cm	222	240	258	274	292
	B	cm	234	252	270	286	304
	C	cm	20	20	20	20	20
	D	cm	NO	NO	123	142	142

DISTANCES DE SÉCURITÉ DES MATÉRIAUX INFLAMMABLES

Côtés : 20 cm

Arrière : 20 cm

Devant (porte foyer) : 100 cm

NOTES D'INSTALLATION

- » Les installations doivent être réalisées conformément à la norme UNI 10683 (en Italie) ou selon la réglementation en vigueur dans le pays où le poêle est installé.
- » Dans le cas d'une sortie des fumées postérieure avec tuyau exposé et matériau inflammable à proximité du poêle, il est indispensable d'utiliser un tuyau à double paroi éloigné d'au moins 10 cm de tout matériau inflammable.

CERTIFICATIONS

CE UNI EN-16510



15a B-VG

BlmSchV 2

DONNÉES TECHNIQUES

TAILLE		1	2	3	4	5
Puissance Nominale *	<i>kW</i>	10	11	12	13	13
Puissance Min-Max	<i>kW</i>	5 - 11	5 - 12	6 - 13	6 - 14	7 - 15
Volume Chauffable	<i>m³</i>	140 - 310	140 - 320	170 - 370	170 - 400	200 - 430
Rendement	%	84	84	85	85	85
Émissions de Monoxyde de Carbone · % Co 13% O ₂	%	0,05	0,06	0,07	0,08	0,08
Poussières · 13% O ₂	<i>mg/Nm³</i>	9	14	18	21	21
Consommation de Bois	<i>Kg/h</i>	2,6	2,7	3	3,2	3,2
Température Fumées	°C	234	250	253	255	255
Diamètre Sortie des Fumées	<i>cm</i>	15	15	15	15	15
Tirage	<i>Pa</i>	12	12	12	12	12
Poids Total	<i>Kg</i>	345	380	410	430	450
Poids Colonne en Céramique	<i>Kg</i>	25	25	25	25	25
Dimensions (l x p x h)	<i>cm</i>	67 x 69 x 122	67 x 69 x 140	67 x 69 x 158	67 x 69 x 175	67 x 69 x 193
Efficacité Énergétique		A +	A +	A +	A +	A +

* Conforme UNI EN-16510, DEUTSCHLAND BImSchV 2

DONNÉES TECHNIQUES AVEC FILTRE CATALYTIQUE

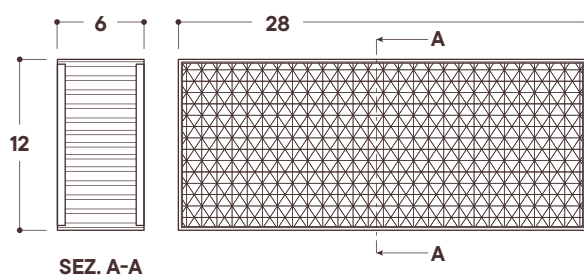
TAILLE		1	2	3	4	5
Puissance Nominale *	<i>kW</i>	7,88	8,3	8,66	9	9,19
Rendement	%	87,7	87,7	90,8	89,7	89,7
Émissions de Monoxyde de Carbone · % Co 13% O ₂	%	0,0176	0,0219	0,0219	0,0241	0,0241
Poussières · 13% O ₂	<i>mg/Nm³</i>	9,8	9,8	8,3	10	10
Consommation de Bois	<i>Kg/h</i>	2,11	2,2	2,24	2,3	2,409
Température Fumées	°C	185	185	148	148	148
Diamètre Sortie des Fumées	<i>cm</i>	15	15	15	15	15
Tirage	<i>Pa</i>	11	11	12	10	10
Poids Total	<i>Kg</i>	345	380	410	430	450
Poids Colonne en Céramique	<i>Kg</i>	25	25	25	25	25
Dimensions (l x p x h)	<i>cm</i>	67 x 69 x 122	67 x 69 x 140	67 x 69 x 158	67 x 69 x 175	67 x 69 x 193
Efficacité Énergétique		A +	A +	A +	A +	A +

* Conforme UNI EN-16510, DEUTSCHLAND BImSchV 2

Le poêle peut avoir des performances supérieures, en termes de kW, jusqu'à un volume chauffable maximal de 430 m³, dans la plus grande taille, avec une isolation moyenne.

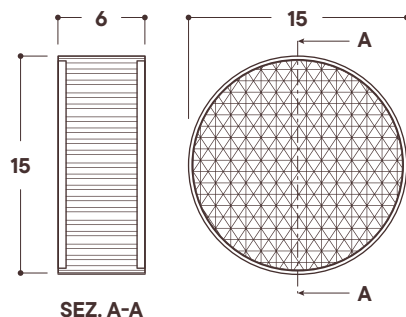
FICHE TECHNIQUE FILTRE

Dimensions in **cm**



CODE : CAT 27/12-6

Description : convertisseur catalytique
 Forme : parallélépipède
 Dimensions (l x p x h) : 28 x 12 x 6 cm
 Matériau : acier réfractaire imprégné
 Température de fonctionnement :
 - 20 °C / + 800 °C
 Température de fusion :
 1400 °C



CODE : CAT 15/60

Description : convertisseur catalytique
 Forme : ronde
 Dimensions (p x h) : 15 x 6 cm
 Matériau : acier réfractaire imprégné
 Température de fonctionnement :
 - 20 °C / + 800 °C
 Température de fusion :
 1400 °C

CLASSICHE À BOIS

POSITIONNEMENT DU FILTRE CATALYTIQUE

Dimensions in **cm**

